

Zašto Vaillant?

Jer imamo praktično rešenje i za velike objekte.



Izrađeno po Vaillantovim
najvišim standardima



Gasni generator toplote ecoBLOCK 480

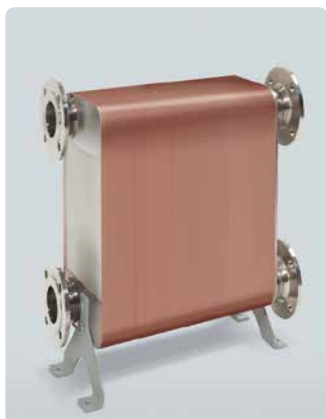
Ne morate da prilagođavate Vašu kotlarnicu - mi smo se prilagodili Vašim zahtevima

Konačno možete mnogo lakše i u kraćem vremenskom roku da rešite zagrevanje Vašeg objekta gasom. Sve aktivnosti koje su se podrazumevale prilikom uvođenja gasne kotlarnice sada su znatno jednostavnije. Gasne generatore toplote ecoBLOCK je moguće primeniti na svim objektima, a dobijanje saglasnosti i montaža se rešavaju za svega nekoliko dana. ecoBLOCK gasni generatori toplote se odlikuju širokim opsegom modulacije, kaskadnim radom kotlova, maksimalnom efikasnošću i sigurnošću.

Sa ecoBLOCK gasnim generatorima toplote dobijate kompletnu gasnu kotlarnicu za Vaš objekat, a možete je montirati uz objekat ili na krov objekta. Ovakvim načinom montaže štedimo

dragocene kvadrate namenjene kotlarnicama i izbegavamo eventualne rizike da predviđeni prostor neće ispunjavati sve zahteve koji su propisani za gasne kotlarnice. Na Vama je samo da izaberete odgovarajući pribor koji će se u potpunosti uklopiti u hidraulički koncept Vašeg novog ili starog sistema za grejanje.

Na raspolaganju su Vam izmenjivači toplote, hidrauličke skretnice i neutralizatori kondenzata. Svi modeli sadrže neophodnu opremu za grejanje objekta. Gasne kondenzacione aparate najnovije tehnologije, dimovodni sistem sa klapnama za svaki kotao, cirkulacione pumpe, automatiku za potpuno kaskadno vođenje procesa, mogućnost daljinskog nadzora, sve elemente za hidrauličko spajanje sistema sa odgovarajućom toplotnom izolacijom i elemente noseće konstrukcije za postavljenje opreme.



Izmenjivač toplote



Cirkulaciona pumpa



Hidraulička skretnica



Ram za montažu

Efikasnost i kvalitet na prvom mestu!

Vaillantovi ecoBLOCK gasni generatori toplote se odlikuju sledećim karakteristikama:

- Visok stepen efikasnosti od 108% i širok opseg modulacije,
- Raspon snaga od 12,9 do 720kW,
- Programski vođena i potpuna modulacija svih kotlova,
- Automatska regulacija rada elektronskih dimovodnih klapni,
- Izmenjivači toplote i gorionici u kotlovima od nerđajućeg čelika,
- Podešen za rad na prirodni gas, moguć rad i na čist propan,
- Originalni Vaillant delovi (cirkulaciona pumpa, ventili, hidro blok, gasna armatura, dimovodi, izmenjivač / hidr.skretnica, elem. konstrukcije)
- Automatika za kaskadno vođenje koja obezbeđuje jednak broj radnih sati svakog kotla,
- Ugrađen sistem za zaštitu od zamrzavanja kondenzata,
- Poseduju atest institucije nadležne za gasnu tehniku,
- Poseduju Uverenje o kontrolisanju na elektromagnetnu kompatibilnost,
- Poseduju Uverenje o kontrolisanju na ponašanje pri niskim granicama napona,
- Mogućnost ugradnje seta za neutralizaciju kondenzata sa pumpom za kondenzat,
- Izbor izolovane hidrauličke skretnice ili izmenjivača toplote.
- Svi hidraulički delovi i priključci su izolovani,
- Kontejner za smeštaj generatora toplote je sa zidovima od negorivog materijala ispunjenih mineralnom vunom debljine 60 mm.



Fabričko rešenje za sve elemente kaskade

Izborom Vaillant gasnog generatora toplote ecoBLOCK ste se opredelili za rešenje koje omogućuje:

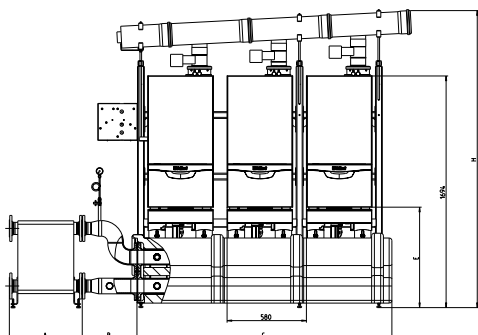
- Uštedu skupocenih kvadrata Vašeg objekta,
- Kraću i jednostavniju administrativnu proceduru,

- Montažu za kratko vreme i na licu mesta,
- Pouzdanost i visokuefikasnost prepoznatljivog nemačkog kvaliteta,
- Visok stepen modulacije i efikasnosti.

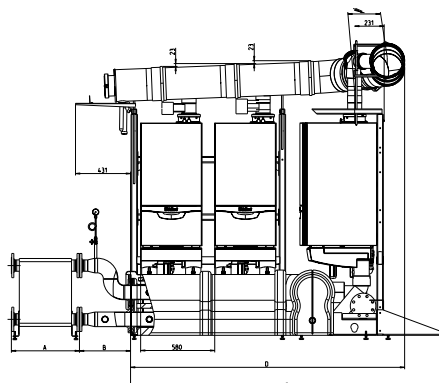
I to nije sve...

Pored svih navedenih pogodnosti, Vaillant Vam nudi i sistemska rešenja gasnih generatora toplote, bez kontejnera, koji se mogu prilagoditi razlicitim prostorima koji su Vam na raspolaganju:

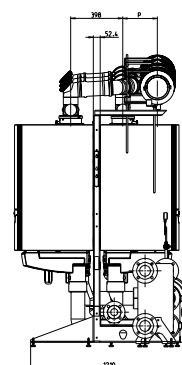
Linijski koncept



Ugaoni koncept



Koncept "leda o leda"



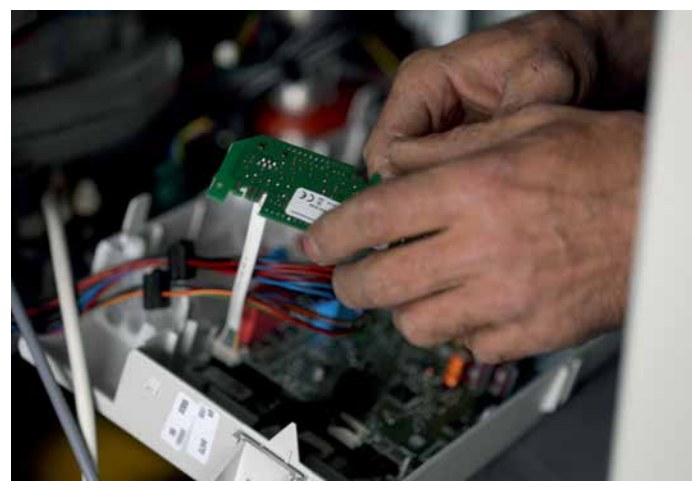
ecoBLOCK

kompaktno, snažno i štedljivo rešenje



Gospodin „Kupac“, po definiciji, uvek traži najpotpunije rešenje za svoje potrebe. Kada se potraga svodi na rešenje za efikasno i pouzdano grejanje, Vaillant uvek nudi poredničku kombinaciju. Poslednjih 140 godina, Vaillant je postao sinonim za kvalitet na tržištu aparata za grejanje domaćinstava. Na tom polju, nemamo nameru da menjamo strategiju, a u želji da svoju ponudu obogatimo, isti kvalitet, pouzdanost i efikasnost, ponudili smo i tržištu koje ima potrebu za generatorima toplote većih snaga.

Od decembra 2014. godine, u ponudi su kondenzacioni gasni generatori toplote Vaillant ecoBLOCK, u paleti snaga od 90 do 720 kW, koji obezbeđuju investitorima najlakše rešenje grejanja objekata, jer je na malom prostoru koncentrisana celokupna kotlarnica, koja može biti montirana uz objekat ili na krov objekta.



Detalji montaže



RTS - objekat Košutnjak,

odeljak 5, Beograd

Kao jedan od poslednjih primera dobre prakse kojim se Vaillant d.o.o posebno ponosi je objekat RADIO-TELEVIZIJE SRBIJE na Košutnjaku u Beogradu. Grejanje ovog kompleksa objekata u prethodnom periodu je bilo rešeno upotrebom kotlova koji su kao energent koristili mazut, što je, osim energetski neefikasnog sistema i visokog nivoa emisije zagađujućih materija, zahtevalo skladištenje mazuta, posebno održavanje sistema, dimnjaka i dodatno angažovanje radne snage za njegovo funkcionisanje.

Investitor je navedene poteškoće i probleme uspeo da reši zamenom postojećeg sistema energetski efikasnim Vaillantovim gasnim generatorima toplote ecoBLOCK.

Zahtev investitora je bio da se obezbedi grejanje dva nezavisna odvojena objekta, čija potreba za toplotnom energijom iznosi ukupno 3MW (deo kompleksa 1MW odnosno drugi deo od 2 MW). Vaillant je ponudio rešenje sa pet gasnih generatora toplote ecoBLOCK. Isporukom i povezivanjem u zajednički sistem dva gasna generatora toplote od 500 kW i 600kW dobijena je ukupna instalisana snaga grejanja nešto više od 1 MW i za energetske potrebe prvog objekta, dok je povezivanjem tri



gasna generatora od po 720 kW u jedan zajednički sistem dobijena potrebna instalisana snaga od preko 2MW za potrebe grejanja drugog objekta. Svaki generator toplote je u svm primarnom krugu odvojen od kruga objekta izmenjivačem toplote, čime je gasnim generatorima toplote obezbeđena pouzdanost i dugotrajnost.

Gasni generatori toplote Vaillant ecoBLOCK su smešteni na krovu objekata, čime je izbegnuto zauzimanje dodatnog prostora, a investitoru je ostala mogućnost upotrebe i sistema kotlova na mazut u slučaju bilo kakve eventualnosti.

Upotrebom automatike Vaillant multiMATIC VRC 700/4, dodatnih modula za kaskadno vođenje kao internet modula VR 900 omogućili smo potpuno bezbedan, automatizovan i modularan rad sistema kojim je moguće praćenje parametara rada sistema ali i upravljanje putem interneta i pametnih telefona.

Realizacija ovog projekta je izvršena u saradnji sa firmama Soko inženjering d.o.o. i Termor d.o.o. iz Beograda, koje su dale veliki doprinos svojim profesionalnim radom.





Hotel Kragujevac – Kragujevac

Posle renoviranja, hotel Kragujevac, prema zvaničnoj kategorizaciji ima tri zvezdice i raspolaže smeštajem ukupnog kapaciteta 178 ležaja.

Hotel je do 2016. za grejanje i pripremu potrošne tople vode koristio usluge Kragujevačke toplane. Vlasnik hotela je doneo odluku da, u cilju efikasnijeg, ekonomičnijeg i komfornijeg grejanja hotela i pripreme potrošne tople vode, ugradi Vaillant-ov gasni generator toplote **ecoBLOCK 720 kW** koji je po snazi najveći gasni generator toplote u Vaillantovom proizvodnom programu. Vaillant ecoBLOCK se zahvaljujući svojoj fleksibilnosti u radu maksimalno prilagođava specifičnim zahtevima i potrebama hotelskog objekta.

U realizaciji ovog velikog projekta učestvovala je partnerska firma „KG Uzor“ iz Kragujevca.



Messer Tehnogas - Beograd

Messer Tehnogas, kao deo Messer Group od 1997. godine, vodeća je kompanija za proizvodnju i promet industrijskih, medicinskih i specijalnih gasova i prateće opreme.

Za potrebe zagrevanja poslovnog dela i pogonskog dela u okviru kompleksa, ugrađena su tri odvojena gasna generatora toplote, **Vaillant eco BLOCK 90 kW**, **Vaillant ecoBLOCK360 kW** i **Vaillant ecoBLOCK 480 kW**. Ugradnjom ovh gasnih generatora se u velikoj meri poboljšava energetska efikasnost celokupnog sistema što je i bio primarni cilj rekonstrukcije i adaptacije.

U ovom projektu učestvovala su i naše partnerske firme „Es.Te.Ge. gas“ iz Beograda i firma „Termor“ iz Beograda koje su dale svoj veliki doprinos njegovoj realizaciji.



Referentni objekti

U nastavku vam predstavljamo primere dobre prakse objekata koji se greju sa Vaillant ecoBLOCK gasnim generatorima toplote.

Osnovna Škola „Momčilo Nastasijević“ – Gornji Milanovac

Objekat Osnovne Škole i vrtića, ukupne površine od 2500 m², koji dele isto dvorište, zagrevani su kotlovima na čvrsto gorivo, a kao energent je korišćen ugalj.



OŠ "Momčilo Nastasijević" - Gornji Milanovac



ecoBLOCK 480



Uredaji nakon instalacije

Gomile uglja, prašina, dim i neprijatni mirisi, na opšte zadovoljstvo osoblja i učenika, kao i na zadovoljstvo stanara susednih stambenih zgrada, postali su prošlost od januara 2015.

Ugradnjom Vaillant ecoBLOCK 480 gasnog generatora toplote, snage 480 kW, potpuno je obezbeđeno zagrevanje škole i vrtića, a školsko dvorište je postalo veće i čistije. Osim prijatnog boravka dece u zagrejanim učionicama, rukovodstvo škole je obezbedilo i ekonomski isplativo grejanje.

Uz pomoć Vaillantove automatike calorMATIC 630/3, koja kontroliše rad ecoBLOCK-a, obezbeđeno je efikasno zagrevanje prostora uz prilagođavanje izlazne temperature vode, kao i snage kotlova, koja je promenljiva od 24 kW do 480 kW, u zavisnosti od potreba objekta, što se direktno određuje merenjem spoljašnje i unutrašnje temperature objekta.

Realizaciju ovog projekta, svaka u svom domenu, pomogle su partnerske firme "Gas Inženjering" iz Gornjeg Milanovca, "Es.Te. Ge. gas" iz Beograda i "Ami monter" iz Kruševca.

Proizvodni pogon „Medino“ – Krnjevo

Za potrebe proizvodnog procesa u pogonu za preradu i pakovanje meda u Krnjevu, u toku marta 2015. godine, ugrađen je kondenzacioni gasni generator toplote Vaillant ecoBLOCK 360, snage 360 kW.



ecoBLOCK 360

Specifičan proizvodni proces zahteva neprekidno zagrevanje. ecoBLOCK se pomoću automatike calorMATIC 630/3 prilagođava tehnološkim zahtevima procesa i promenljivim kapacitetima proizvodnje.

Zahvaljujući velikom opsegu modulacije, koji kreće od minimalne snage od 24 kW, pa sve do maksimalne od 360 kW, ecoBLOCK se savršeno uklapa zahtevima procesa, čime se obezbeđuje nesmetano odvijanje proizvodnje, uz minimalne troškove eksploatacije.



"Medino" Krnjevo

U narednom periodu, planirano je proširenje kapaciteta proizvodnje, što je uzeto u obzir prilikom projektovanja sistema i obezbeđena je mogućnost jednostavnog povećanja snage gasnog generatora toplote dodavanjem još jednog kondenzacionog kotla ecoTEC 1206/5-5, čime bi se ukupna snaga povećala na 480 kW.

Ovaj projekat je uspešno realizovan zahvaljujući partnerskom angažovanju firme "KG Uzor" iz Kragujevca.

Raznovrsna ponuda, za najrazličitije primene.

Veliki broj modela, raznovrsnost snaga, prihvatljive dimenzije, širok opseg modulacije i izuzetna efikasnost, čine Vaillantove gasne generatore toplote primenljivim u različitom broju slučajeva. Bez obzira da li se radi o novom ili starom objektu, školi, hotelu, poslovnom centru, stambenom objektu i sl. Vaillantovi gasni generatori toplote se mogu prilagoditi svim Vašim zahtevima.

Naša ponuda gasnih generatora toplote je navedena u sledećoj tabeli:

Model gasnog generatora toplote	Spoljašnje dimenzije* (V/Š/D) (mm)	Konfiguracija	Nazivna snaga pri režimu 50/30°C (kW)	Dimovod (mm)
ecoBLOCK SINGLE 65	2700/1100/910	VU INT 656	14.1 - 65.7	80/125
ecoBLOCK SINGLE 80	2700/1100/910	VU INT 806	16 - 80.0	110/160
ecoBLOCK SINGLE 100	2700/1100/910	VU INT 1006	20 - 100.0	110/160
ecoBLOCK SINGLE 120	2700/1100/910	VU INT 1206	24 - 120.0	110/160
ecoBLOCK 90	2700/1800/910	VU INT 466 x 2	12.9 - 92.8	130
ecoBLOCK 130	2700/1800/910	VU INT 656 x 2	14.6 - 135.2	130
ecoBLOCK 145	2700/1800/910	VU INT 656+806	30.1 - 145.7	160
ecoBLOCK 160	2700/1800/910	VU INT 806 x 2	16.5 - 164.6	160
ecoBLOCK 180	2700/1800/910	VU INT 806+1006	36 - 180.0	160
ecoBLOCK 200	2700/1800/910	VU INT 1006 x 2	20.7 - 205.6	160
ecoBLOCK 220	2700/1800/910	VU INT 1006+1206	44 - 220.0	160
ecoBLOCK 240	2700/1800/910	VU INT 1206 x 2	24.7 - 246.8	160
ecoBLOCK 280	2700/3000/910	VU INT 656 x 4	14.6 - 270.4	130
ecoBLOCK 300	2700/2500/910	VU INT 1006 x 3	20.7 - 308.4	200
ecoBLOCK 320	2700/3000/910	VU INT 806 x 4	16.5 - 329.2	200
ecoBLOCK 360	2700/2500/910	VU INT 1206 x 3	24.7 - 370.2	200
ecoBLOCK 400	2700/3000/910	VU INT 1006 x 4	20.7 - 411.2	200
ecoBLOCK 480	2700/3000/910	VU INT 1206 x 4	24.7 - 493.6	200
ecoBLOCK 500	2700/3600/910	VU INT 1006 x 5	20.7 - 514.0	200
ecoBLOCK 600	2700/3600/910	VU INT 1206 x 5	24.7 - 617.0	200
ecoBLOCK 720	2700/4200/910	VU INT 1206 x 6	24.7 - 740.4	200

* dimenzije gasnog generatora se mogu razlikovati kod slučaja izbora skretnice ili izmenjivača.

** dubina gasnog generatora radi većeg komfora može biti i 1200 mm

Sve komponente kaskade kotlova u okviru gasnog generatora toplote predstavljaju originalne Vaillantove proizvode. U okviru gasnog generatora toplote su za svaki od kotlova instalisane visoko efikasne cirkulacione pumpe sa elektronskim vođenjem, originalni sabirnik i razdelnik sa izolacijom, servisni ventili za svaki gasni aparat, zbirna gasna cev, gasni ventili za svaki gasni kotao. Generator toplote se isporučuje po potrebi sa termički izolovanom hidrauličkom skretnicom pri čemu je nepходно obezbediti odgovarajući kvalitet vode u sistemu grejanja u skladu sa preporukama proizvođača ili izmenjivačem toplote. Takođe, opciono se može isporučiti i adekvatni set za neutralizaciju

kondenzata. Sastavni deo gasnog generatora toplote je i kontejner za smeštaj opreme izrađen po najvišim standardima po pitanju kvaliteta i bezbednosti.

Uz maksimalnu efikasnost i bezbednost, jednostavnost pri ugradnji, kvalitet potvrđen nemačkim poreklom, i sve ostalo, već navedeno, Vaillantovi gasni generatori toplote predstavljaju prvo i pravo rešenje za zagrevanje Vašeg objekta.

Iskoristite mogućnost da za sve nedoumice i stručna pitanja, rešenja i odgovore dobijete kod Vaillantove tehničke službe.

Stručnost i podrška kakvu želim.



Tehnička podrška

- Visokokvalifikovano osoblje zaposleno u tehničkom sektoru stoji na raspolaganju svim partnerima za stručno planiranje i izvođenje sistema za grejanje, pripremu potrošne tople vode, hlađenje i ventilaciju.
- Bogato iskustvo naših inženjera osigurava pravilan izbor uređaja i sistema.
- Terensko iskustvo na više hiljada različitih objekata.

Servisna podrška

- Vaillantova servisna mreža u ceoj Srbiji je poznata kao najefikasnija i najprofesionalnija servisna organizacija.
- 80 serviserskih firmi sa više od 120 servisera omogućava pokrivenost od 365 dana u godini.
- Vrhunska edukacija servisera i redovna testiranja obavljaju se u Vaillantovom Praktikum, najmodernijem centru za obuku takve vrste u Srbiji.
- Naši serviseri koriste se savremenom tehnologijom kao što su prenosivi računari sa programima za dijagnostiku i podešavanje uređaja.
- Centralni lager rezervnih delova u Predstavništvu u Beogradu, snabdeven je svim neophodnim rezervnim delovima za aktuelne i modele iz prethodnih serija.
- Aktuelan popis servisera dostupan je na www.vaillant.rs

Vaillant d.o.o.

Radnička 57 ■ 11030 Beograd ■ Republika Srbija
Tel: 011/3540 050, 3540 250, 3540 466 ■ Faks: 011/2362 974
info@vaillant.rs ■ www.vaillant.rs